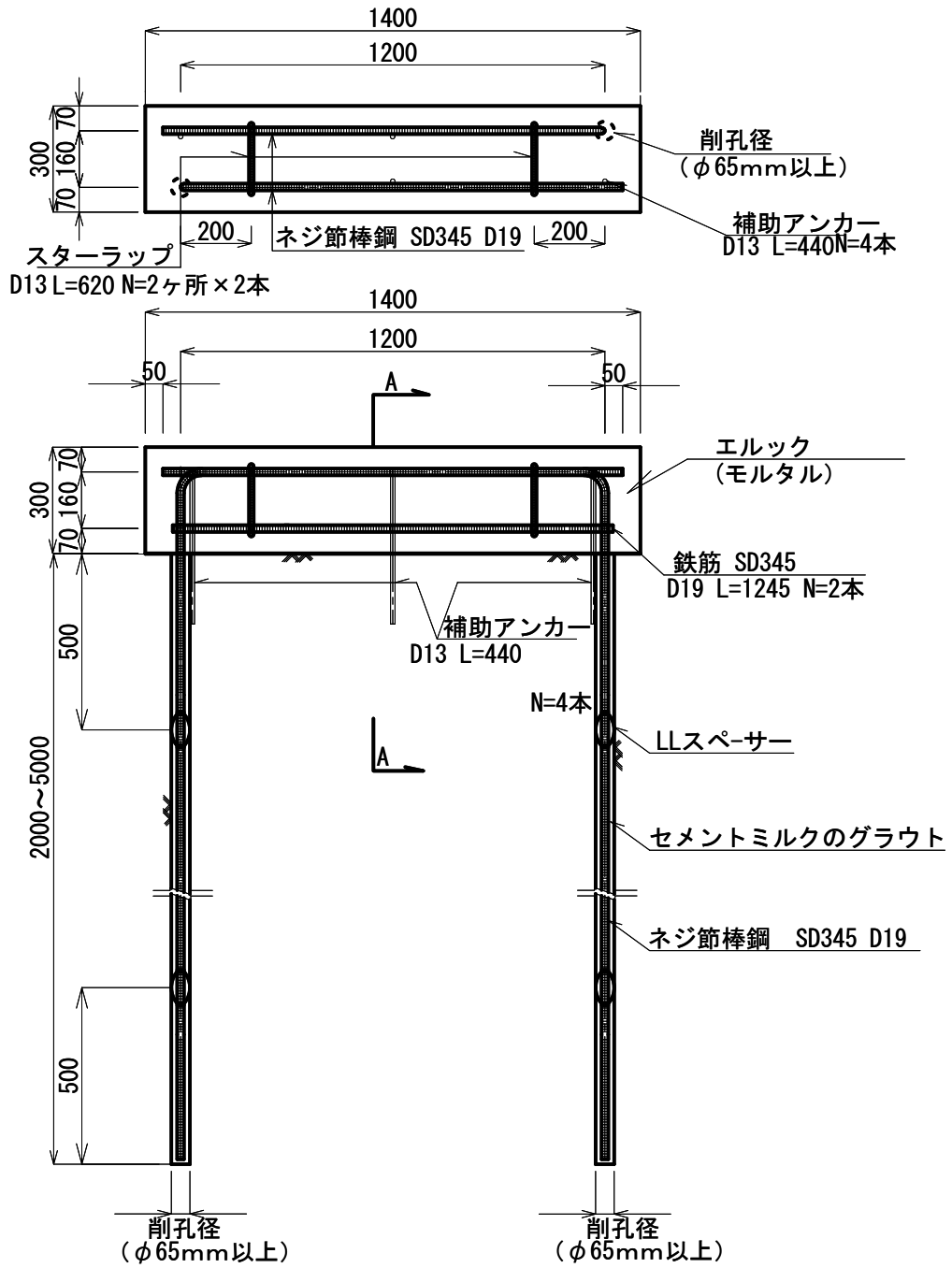


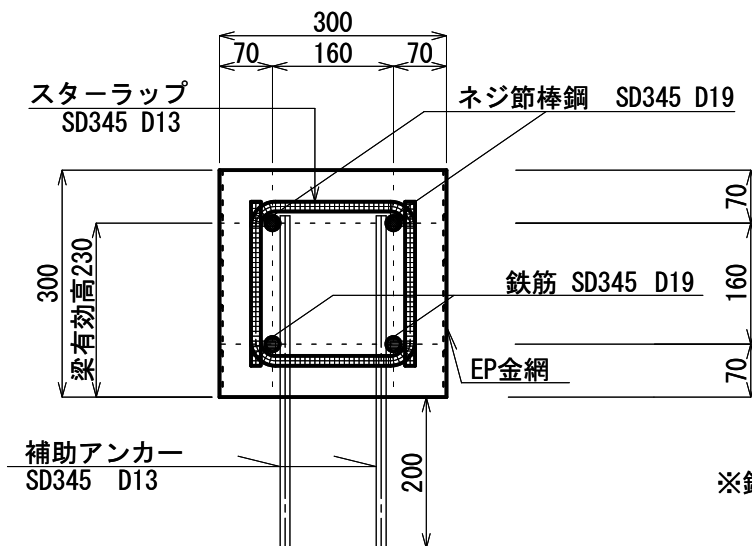
L12C型補強土工詳細図

S=1 : 20



A-A 断面図

S=1 : 10



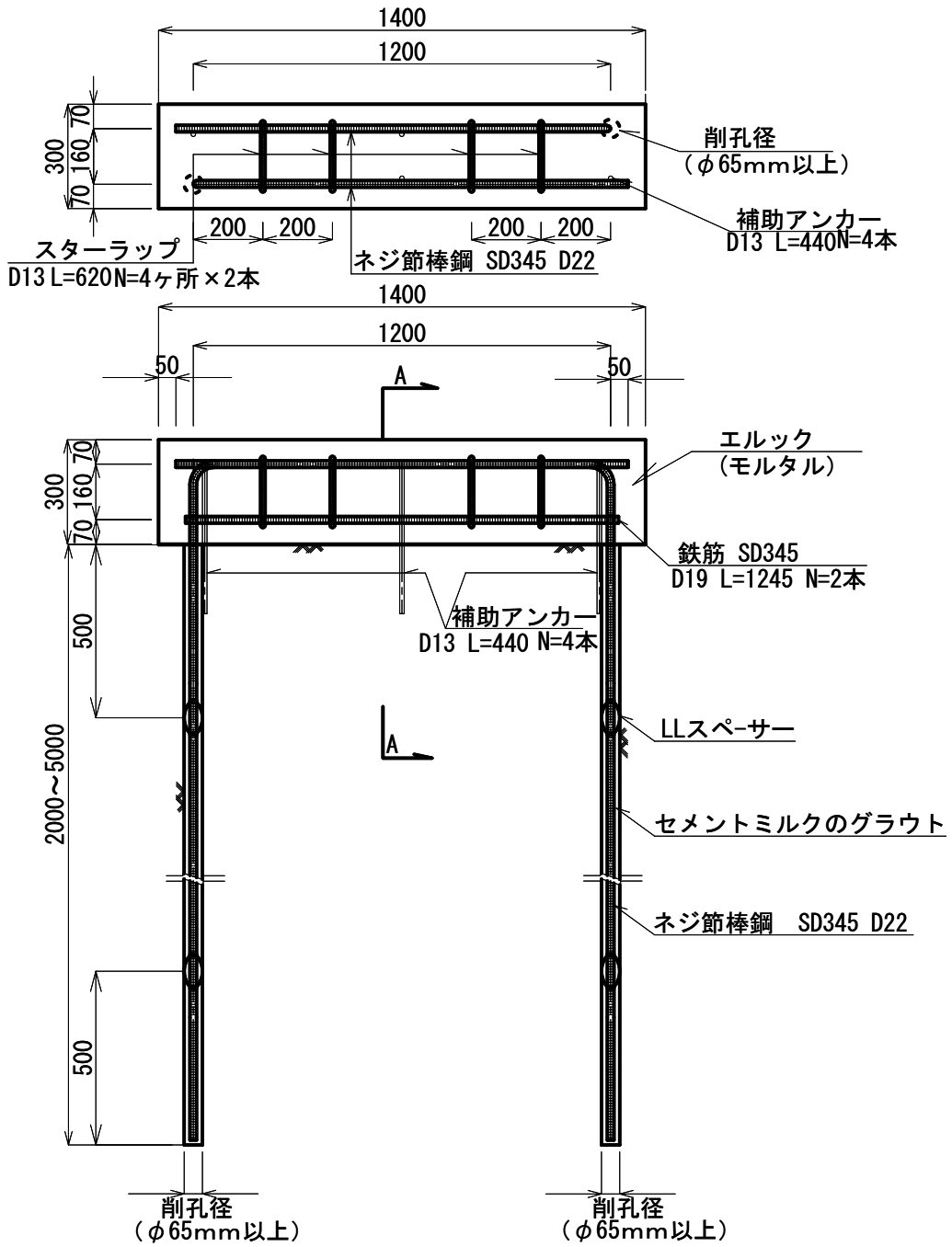
重量表 (鉄筋・EP金網)

削孔長	重量
2.00m	33.76kg
3.00m	38.26kg
4.00m	42.76kg
5.00m	47.26kg

※鋼材はエポキシ樹脂粉体塗装品

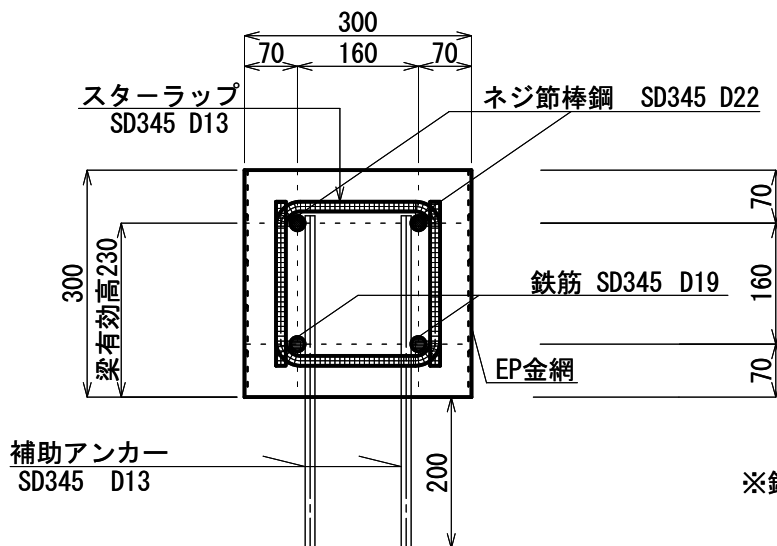
L12D型補強土工詳細図

S=1 : 20



A-A 断面図

S=1 : 10



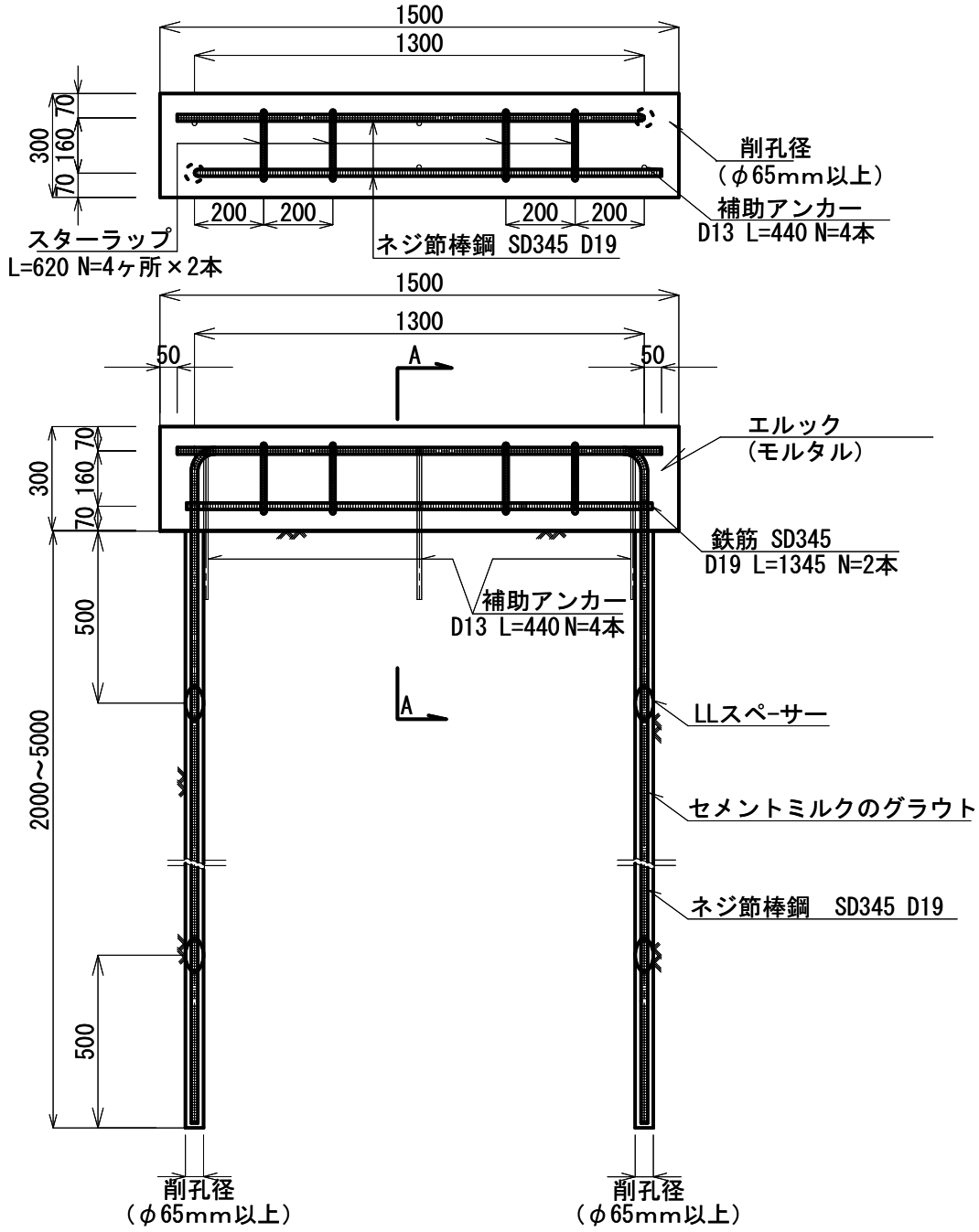
重量表 (鉄筋・EP金網)

削孔長	重量
2.00m	41.73kg
3.00m	47.81kg
4.00m	53.89kg
5.00m	59.97kg

※鋼材はエポキシ樹脂粉体塗装品

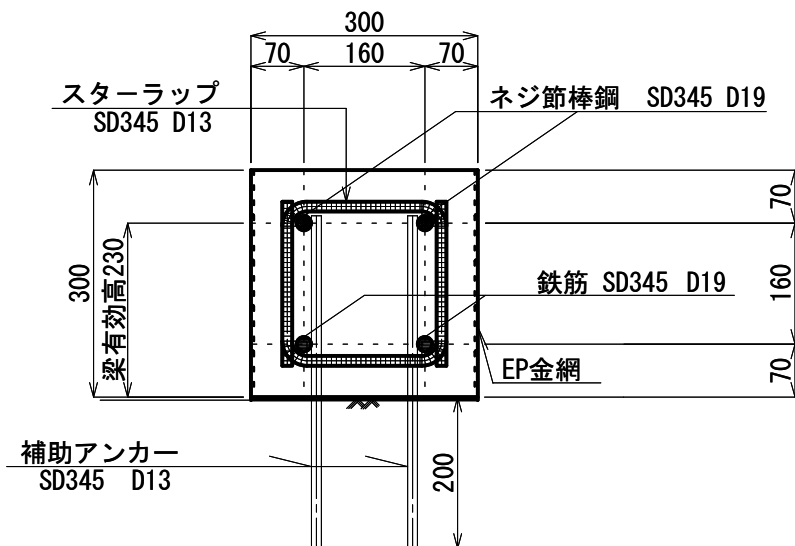
L13C型補強土工詳細図

S=1:20



A-A断面図

S=1:10



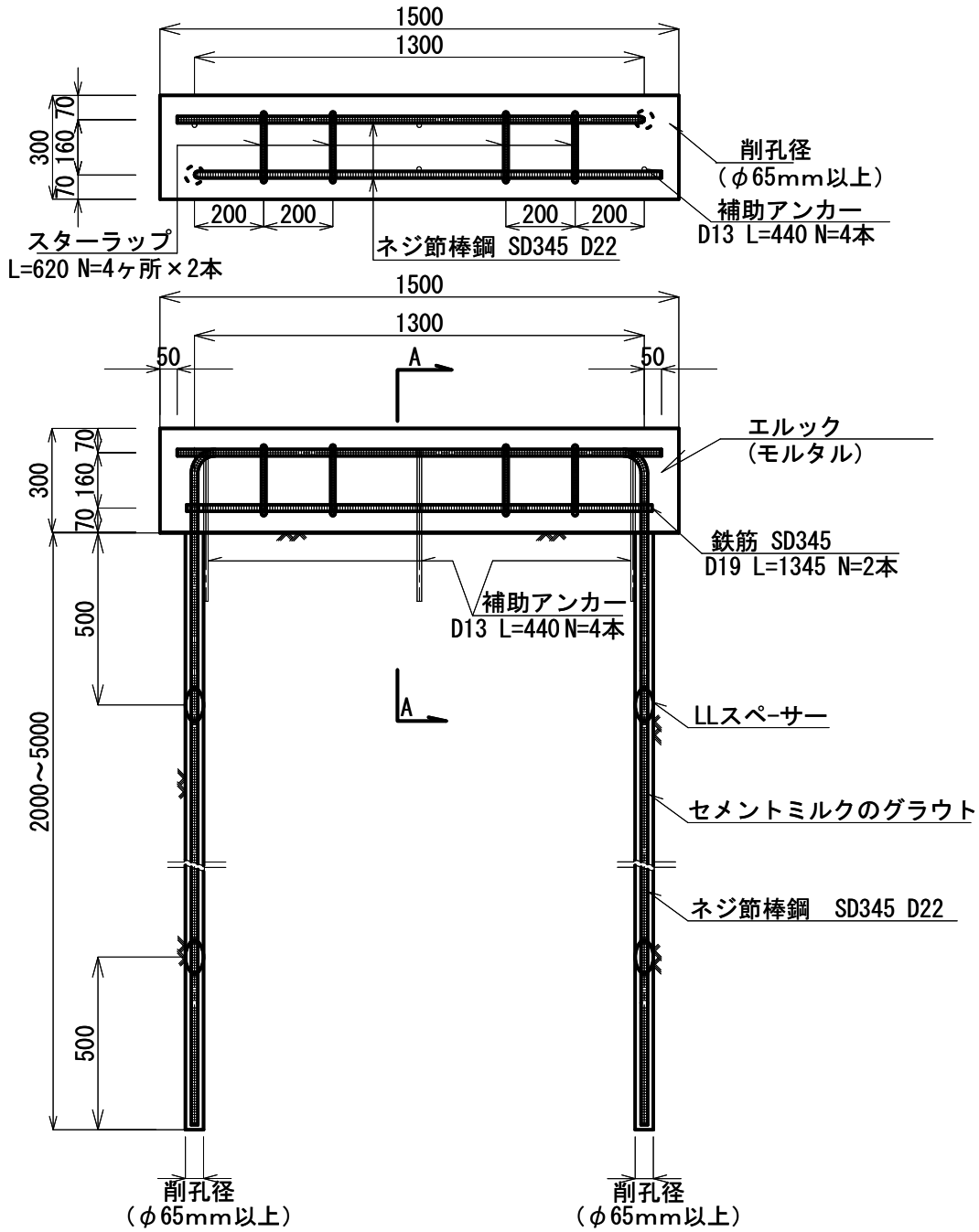
重量表 (鉄筋・EP金網)

削孔長	重量
2.00m	37.59kg
3.00m	42.09kg
4.00m	46.59kg
5.00m	51.09kg

※鋼材はエポキシ樹脂粉体塗装品

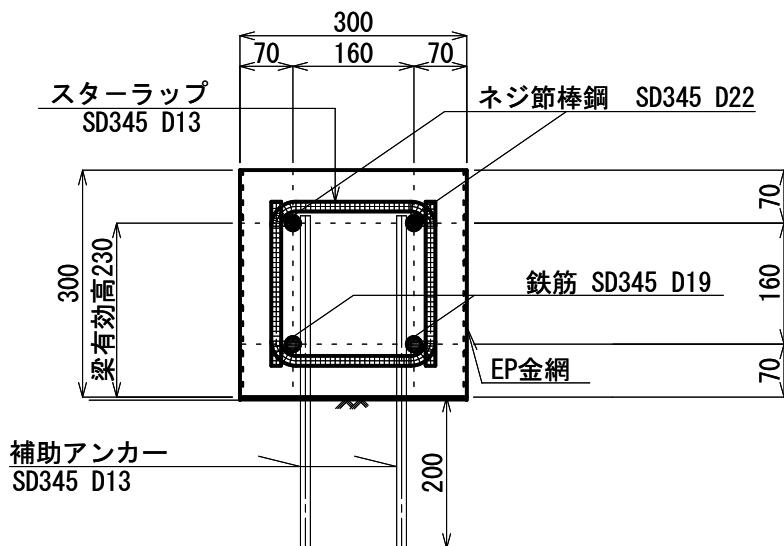
L13D型補強土工詳細図

S=1 : 20



A - A 断面図

S=1 : 10



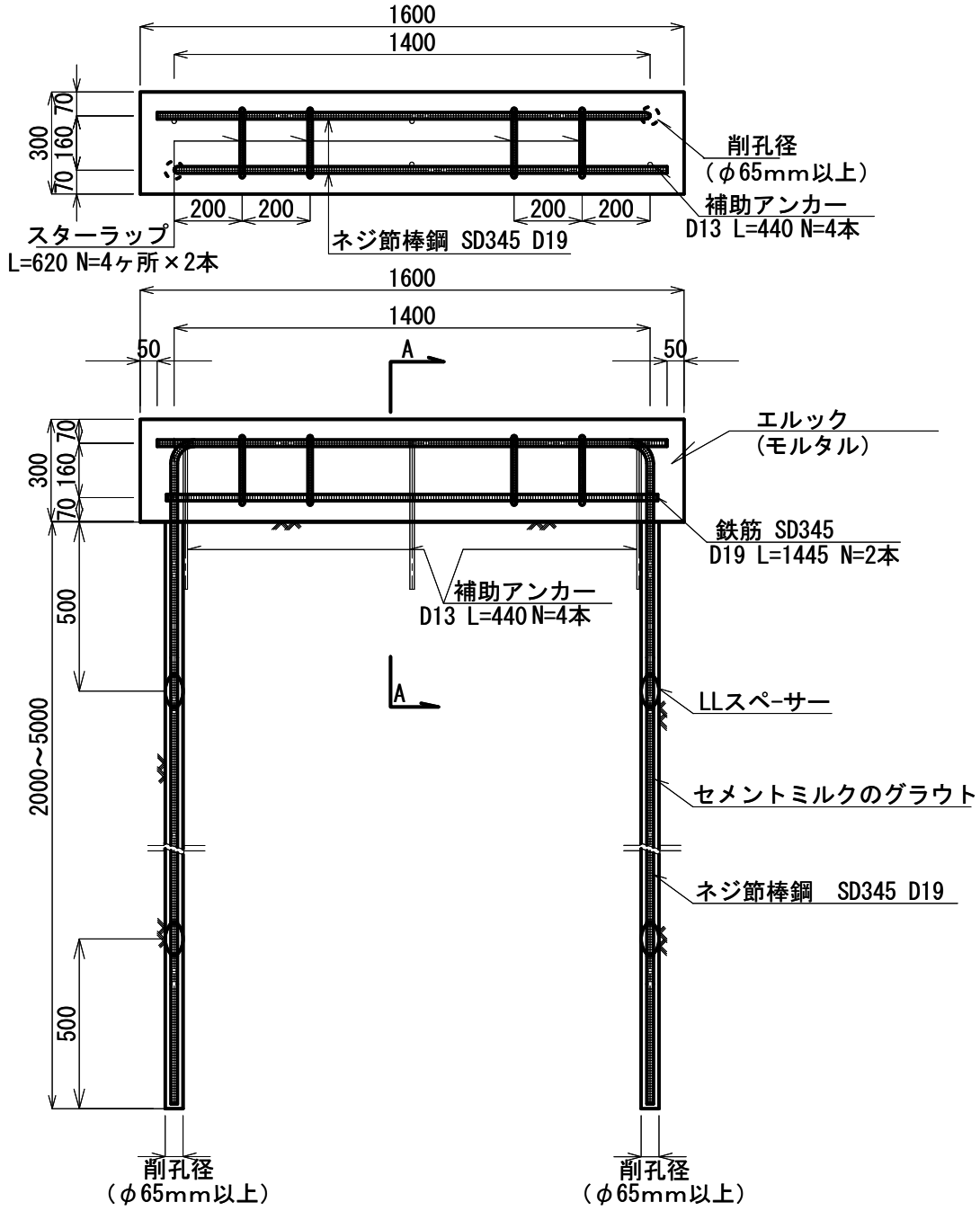
重量表 (鉄筋・EP金網)

削孔長	重量
2.00m	43.25kg
3.00m	49.33kg
4.00m	55.41kg
5.00m	61.49kg

※鋼材はエポキシ樹脂粉体塗装品

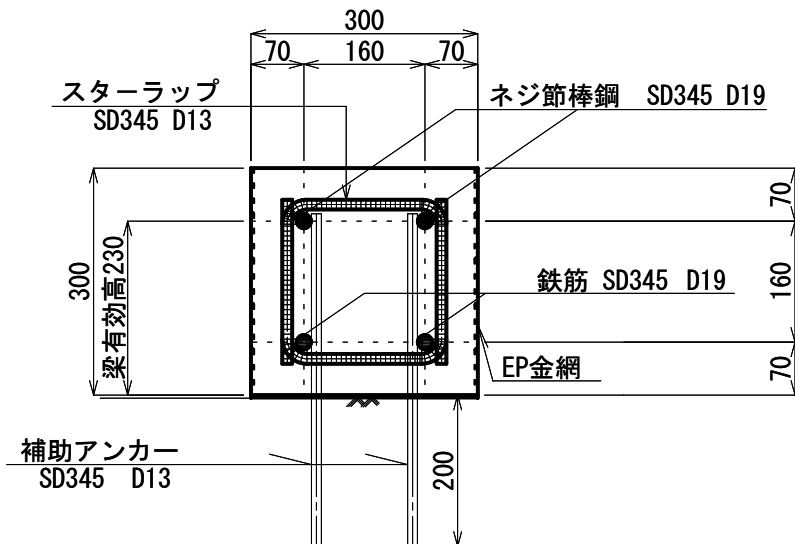
L14C型補強土工詳細図

S=1 : 20



A-A 断面図

S=1 : 10



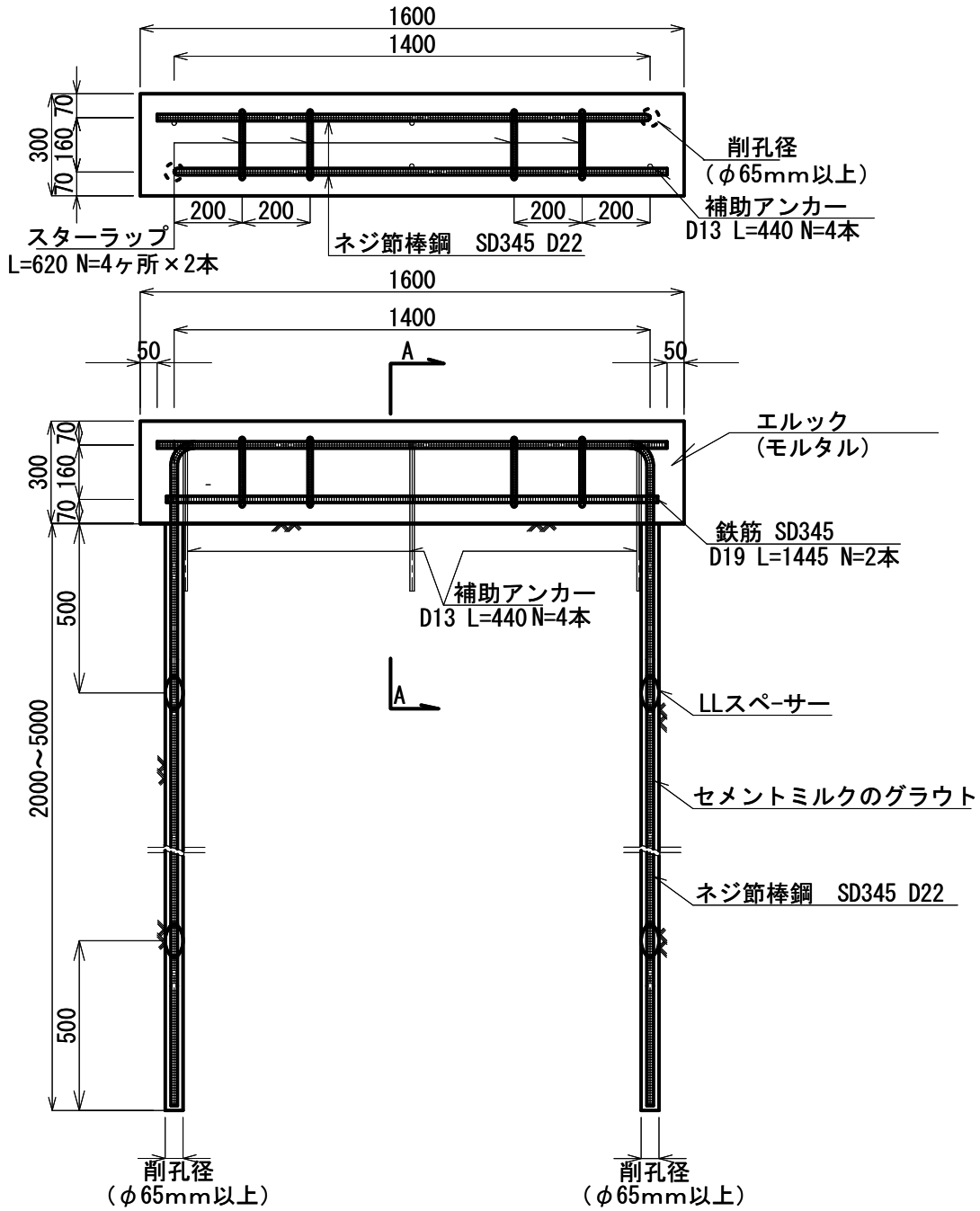
重量表 (鉄筋・EP金網)

削孔長	重量
2.00m	38.95kg
3.00m	43.45kg
4.00m	47.95kg
5.00m	52.45kg

※鋼材はエポキシ樹脂粉体塗装品

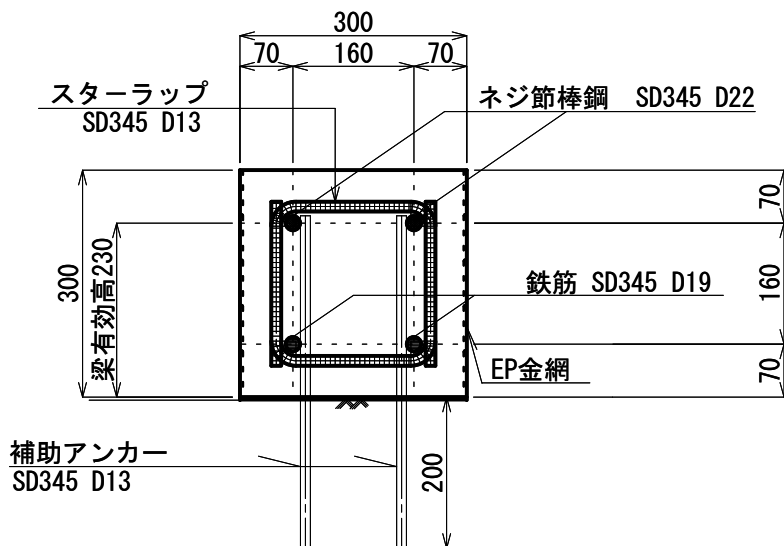
L14D型補強土工詳細図

S=1 : 20



A - A 断面図

S=1 : 10



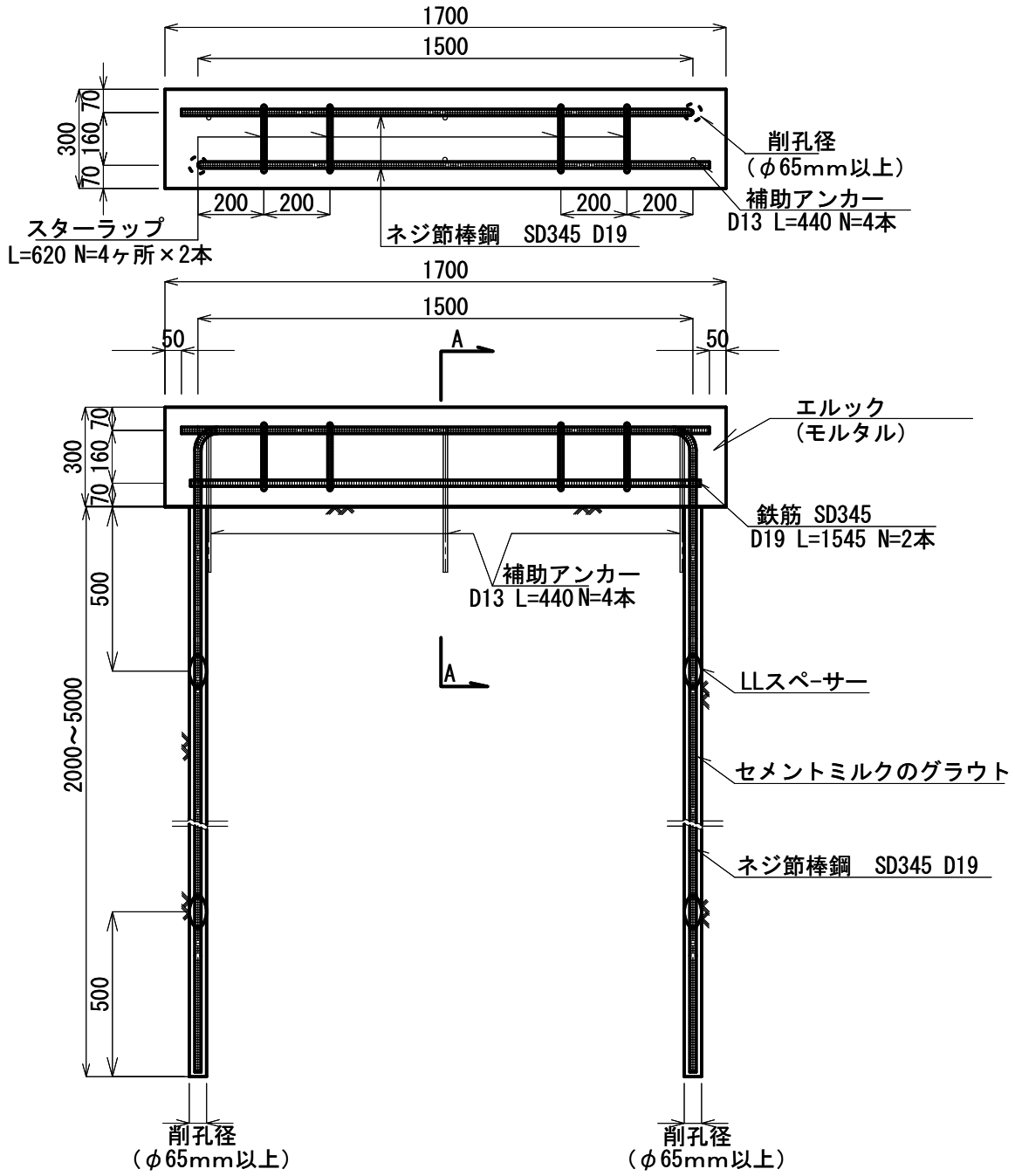
重量表 (鉄筋・EP金網)

削孔長	重量
2.00m	44.76kg
3.00m	50.84kg
4.00m	56.92kg
5.00m	63.00kg

※鋼材はエポキシ樹脂粉体塗装品

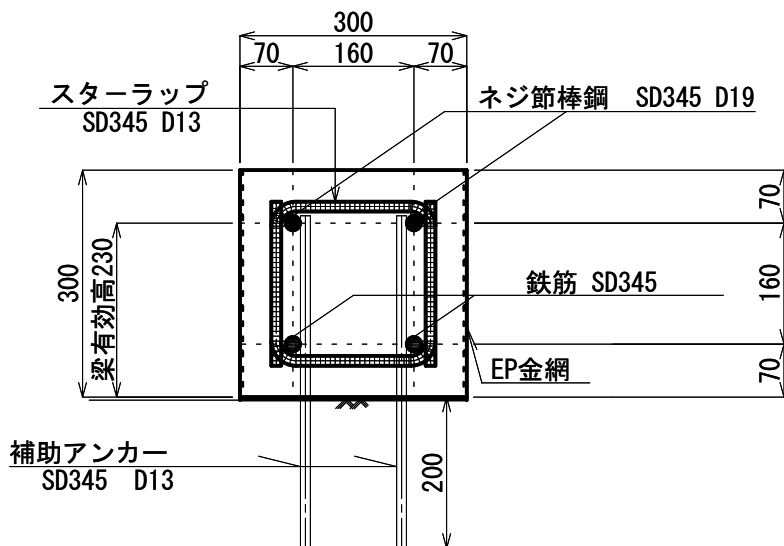
L15C型補強土工詳細図

S=1 : 20



A-A 断面図

S=1 : 10



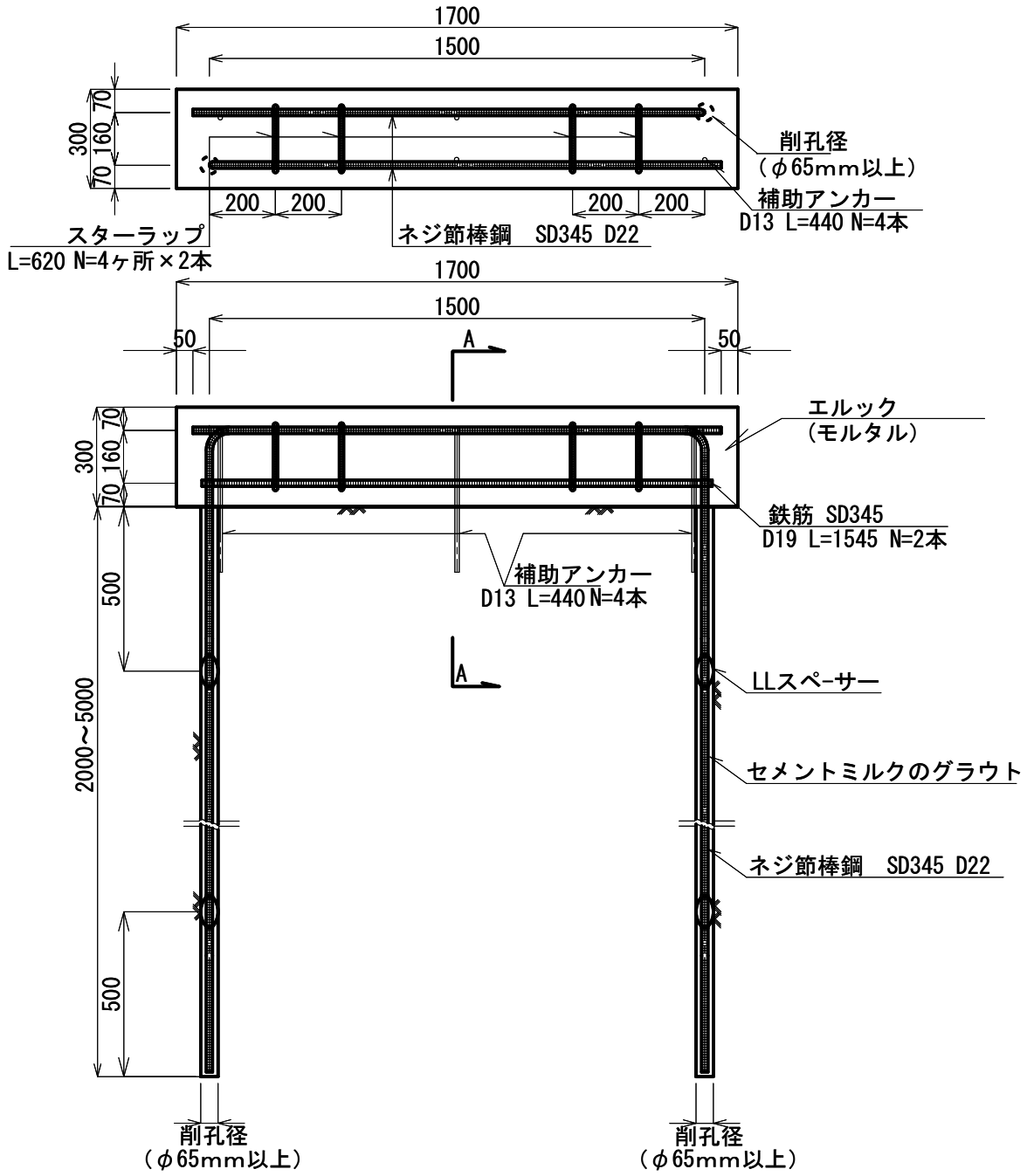
重量表 (鉄筋・EP金網)

削孔長	重量
2.00m	40.31kg
3.00m	44.81kg
4.00m	49.31kg
5.00m	53.81kg

※鋼材はエポキシ樹脂粉体塗装品

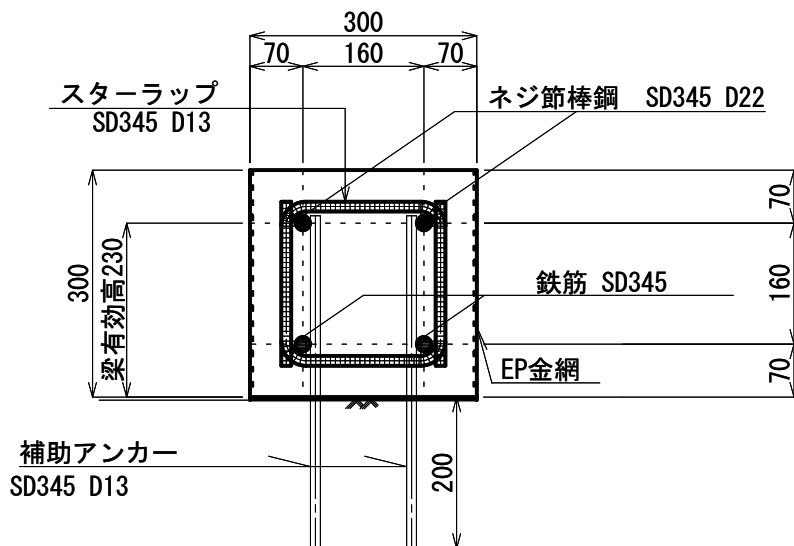
L15D型補強土工詳細図

S=1 : 20



A-A 断面図

S=1 : 10

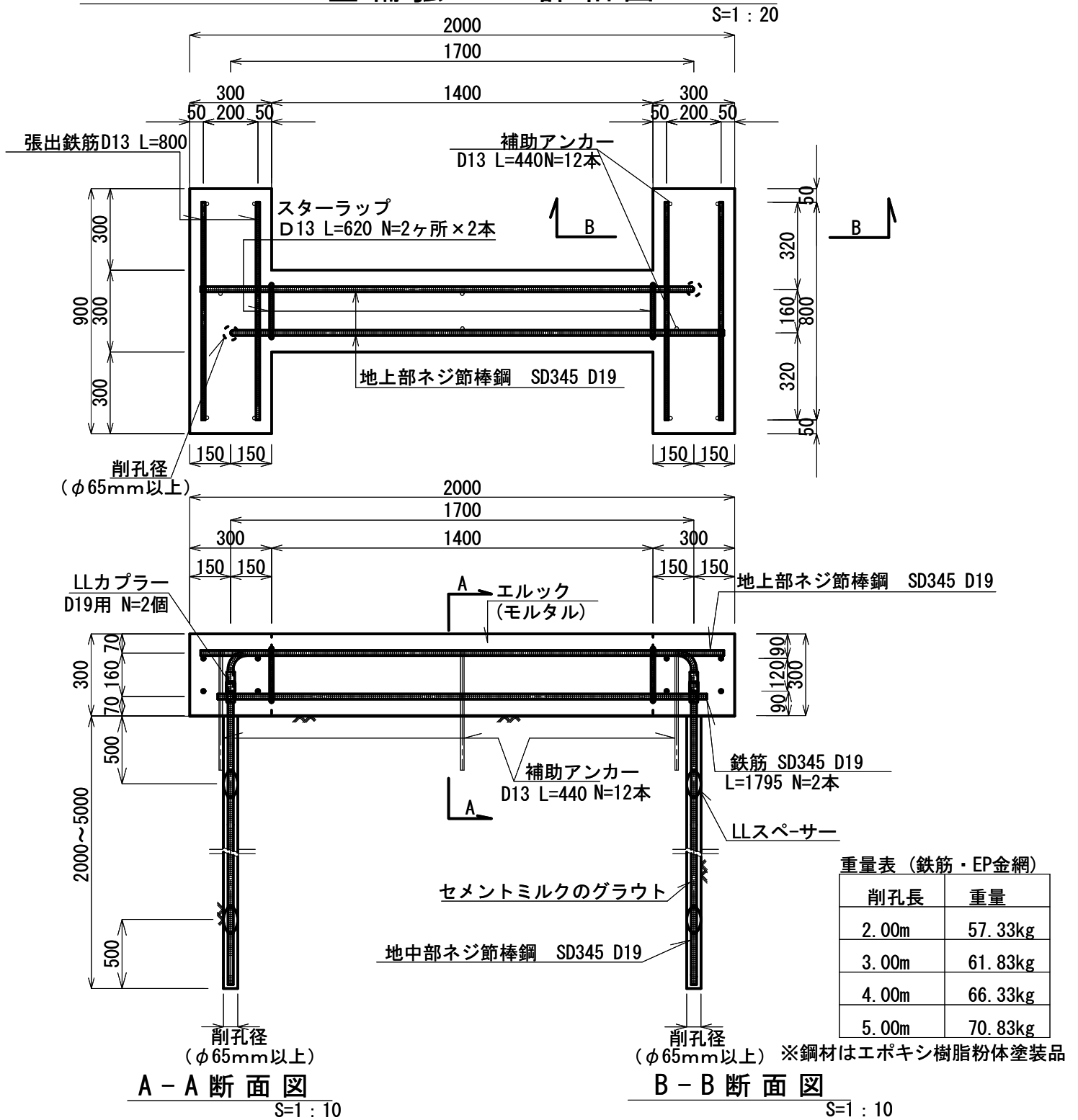


重量表 (鉄筋・EP金網)

削孔長	重量
2.00m	46.28kg
3.00m	52.36kg
4.00m	58.44kg
5.00m	64.52kg

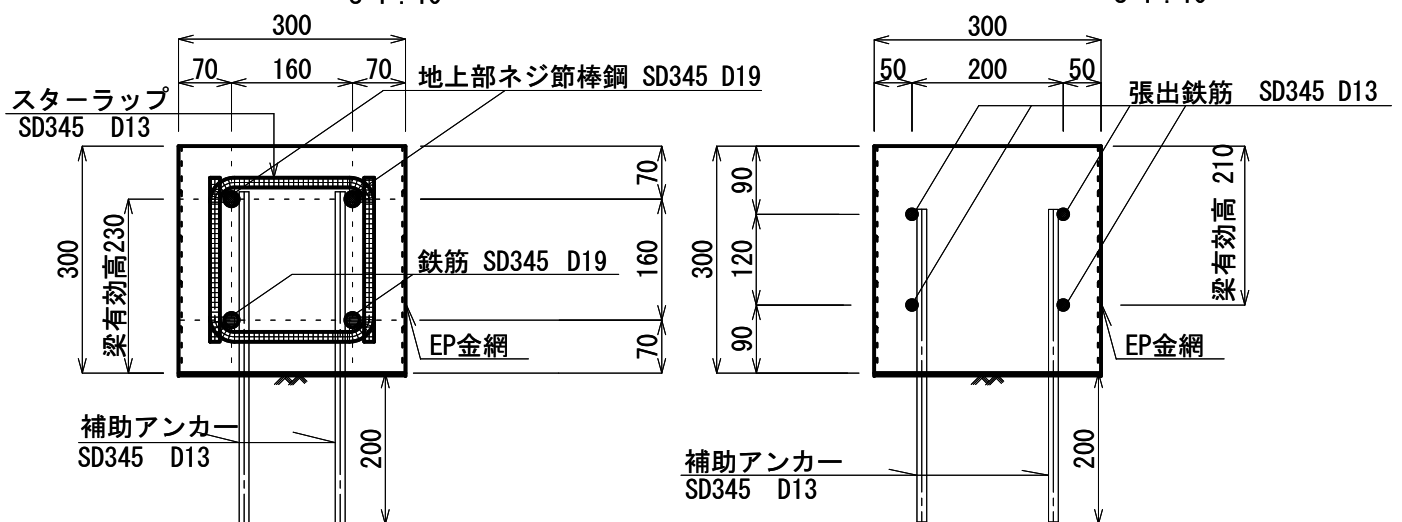
※鋼材はエポキシ樹脂粉体塗装品

H17C型補強土工詳細図

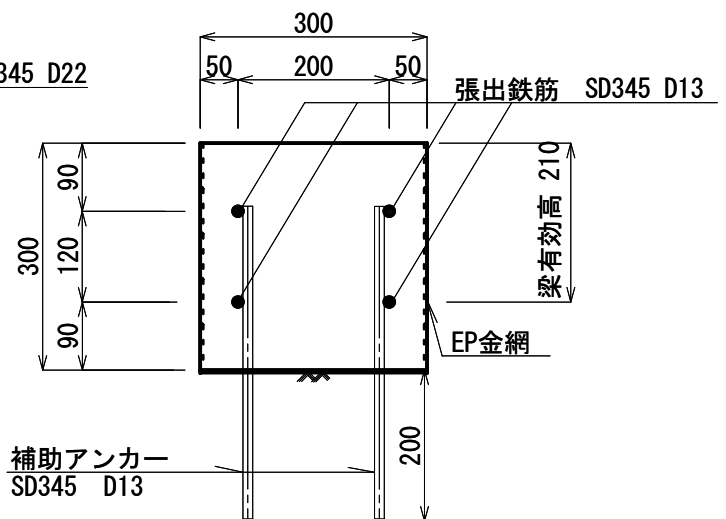
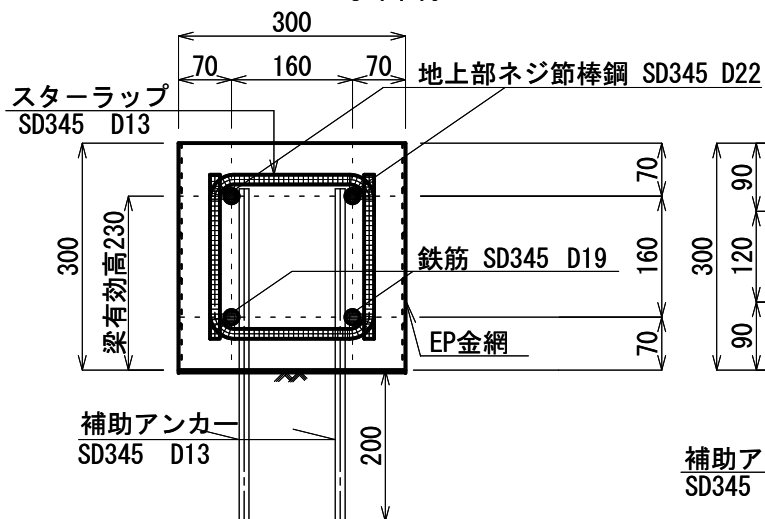
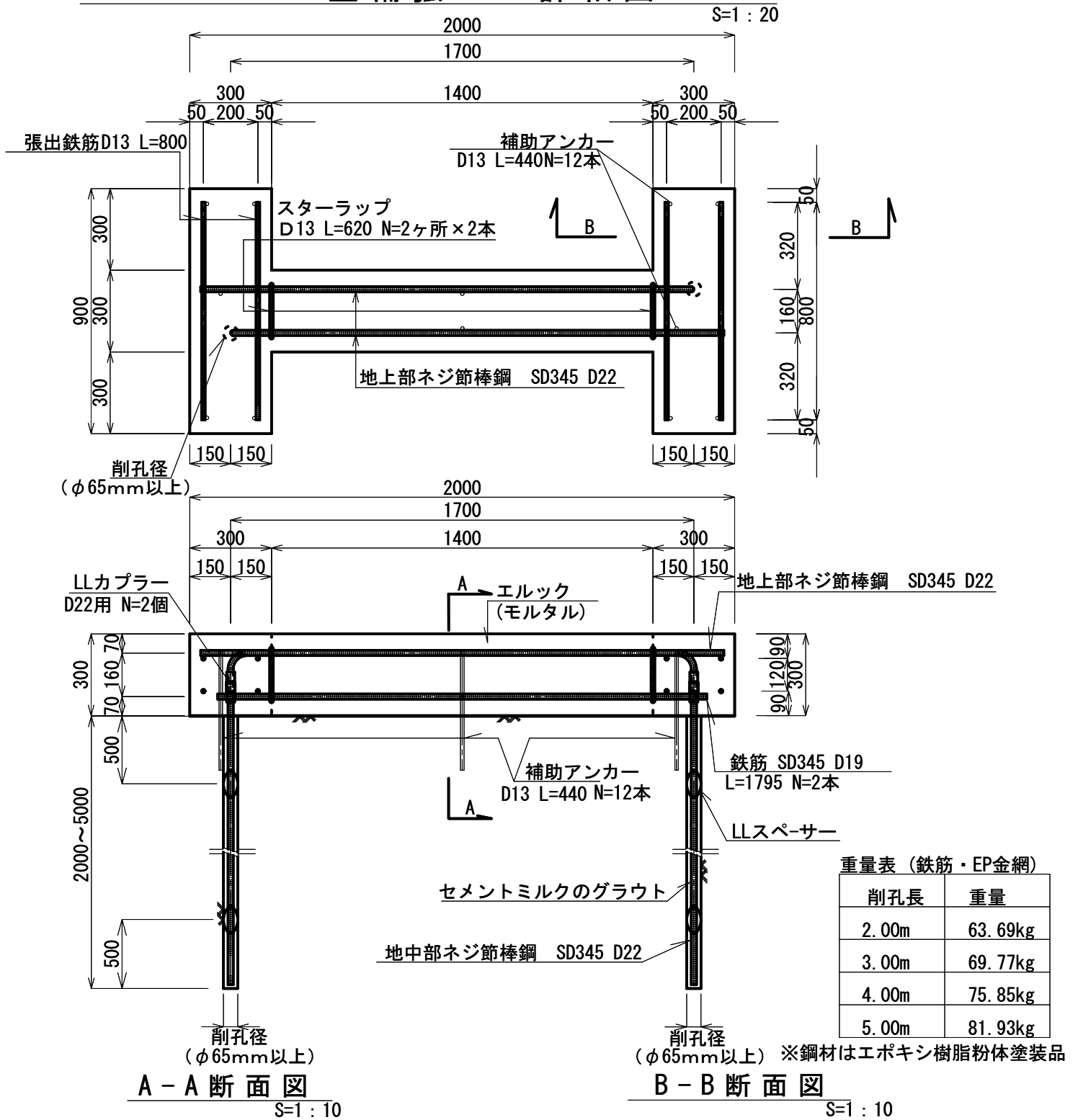


A-A 断面図

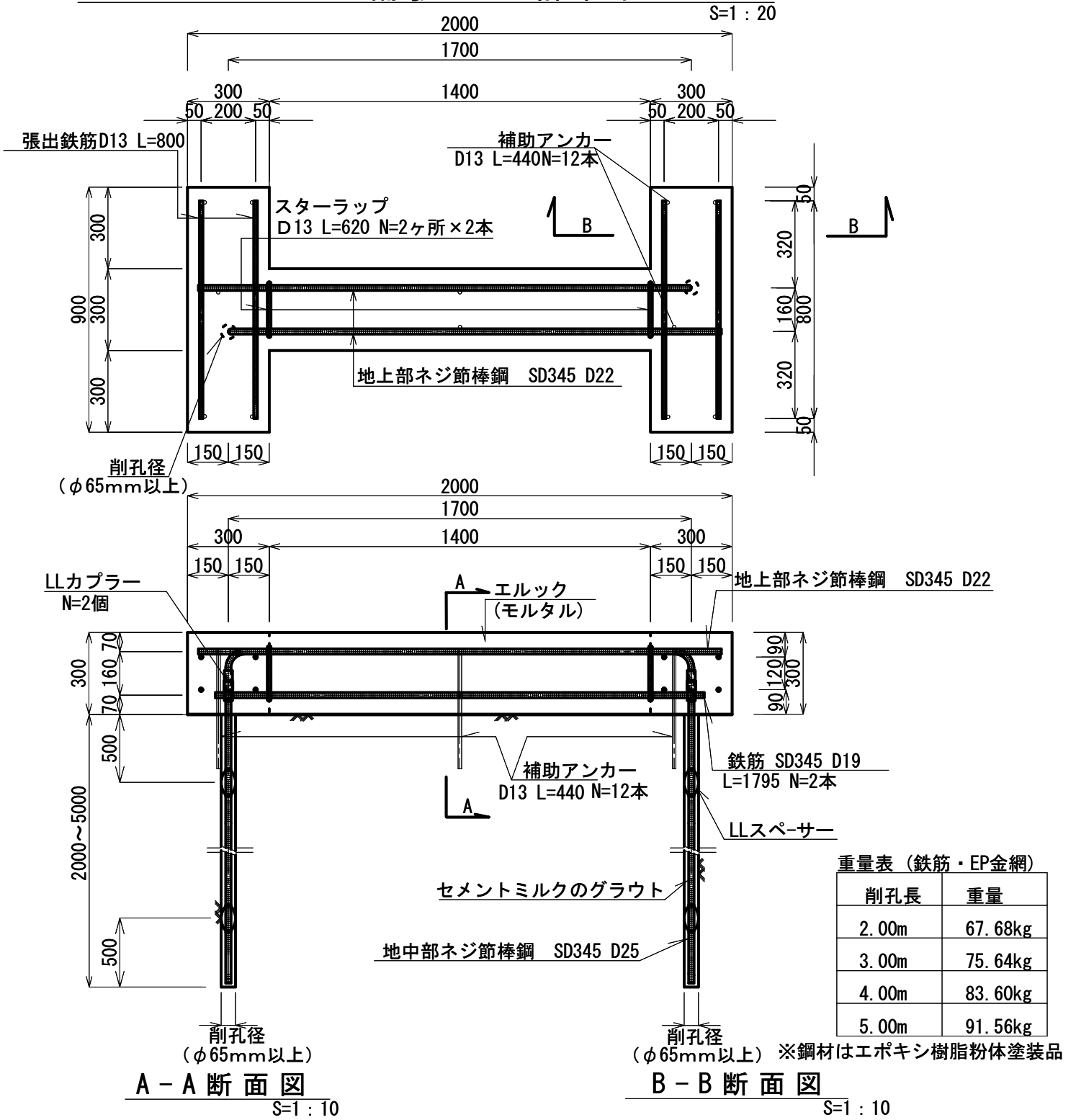
B-B 断面図



H17D型補強土工詳細図

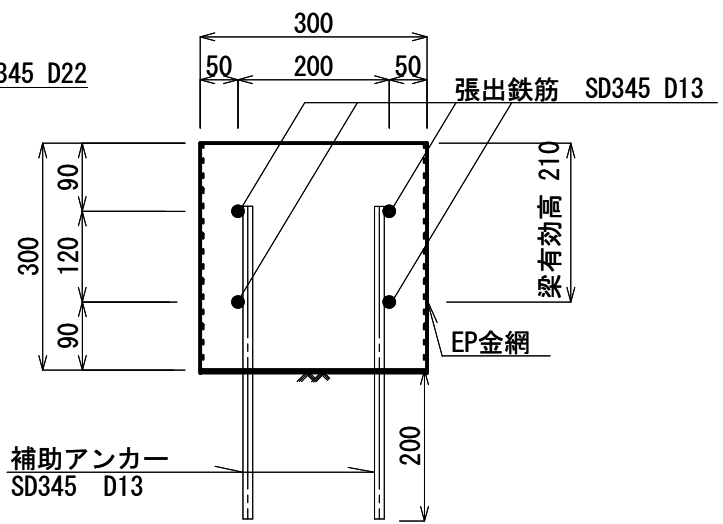
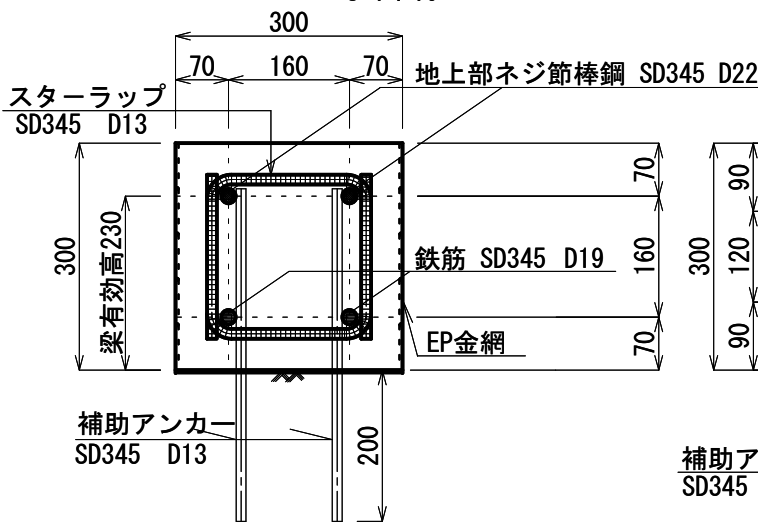


H17E型補強土工詳細図

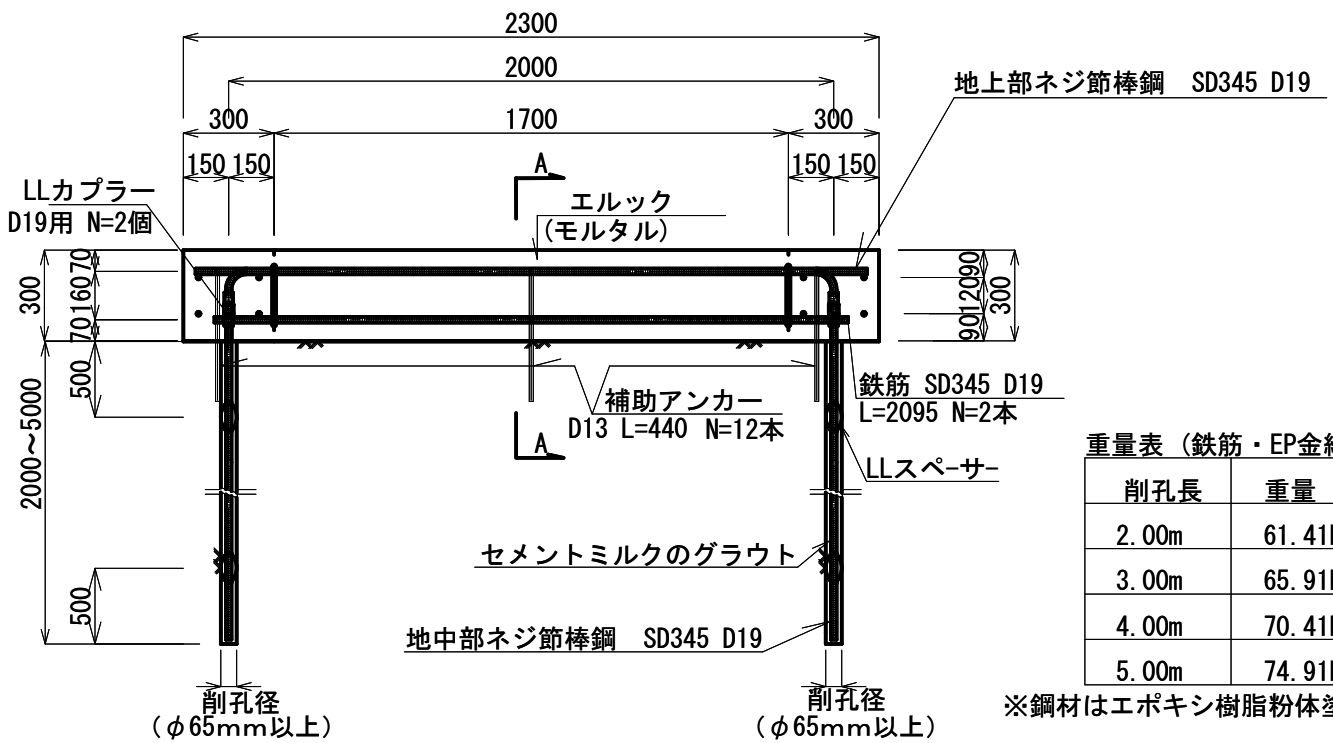
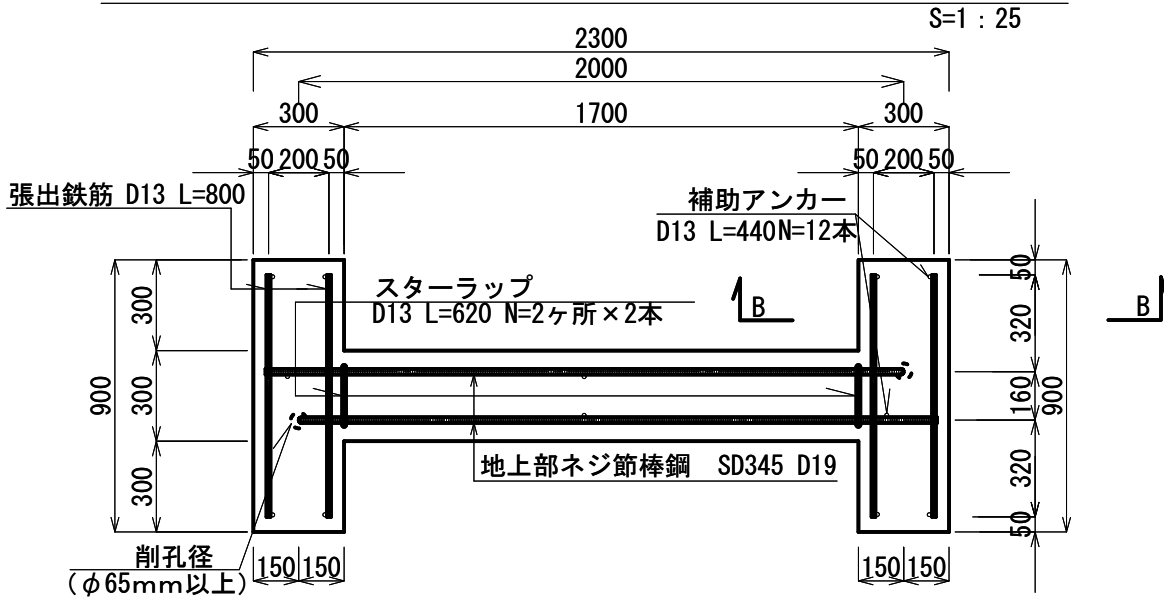


A-A断面図 S=1:10

B-B断面図 S=1:10



H20C型補強土工詳細図



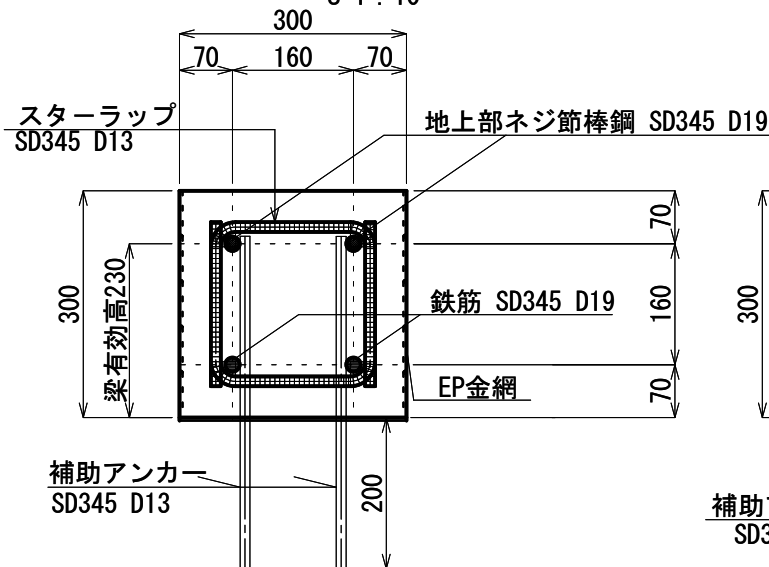
重量表 (鉄筋・EP金網)

削孔長	重量
2.00m	61.41kg
3.00m	65.91kg
4.00m	70.41kg
5.00m	74.91kg

※鋼材はエポキシ樹脂粉体塗装品

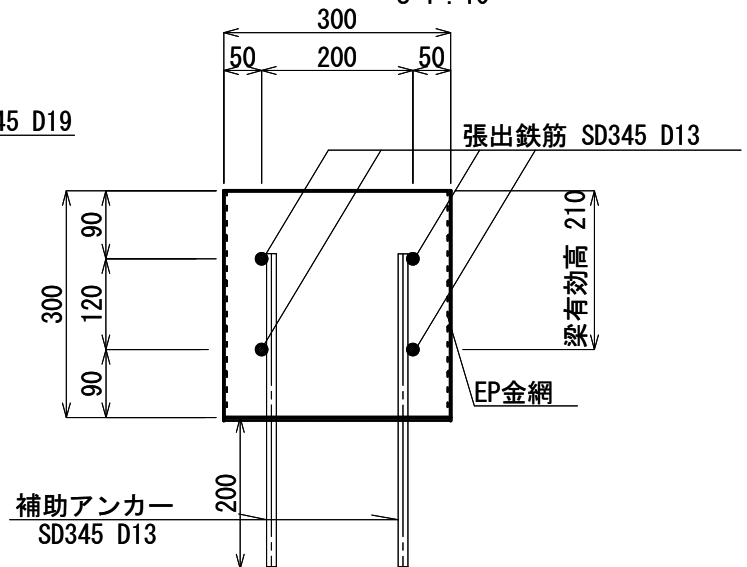
A-A 断面図

S=1:10

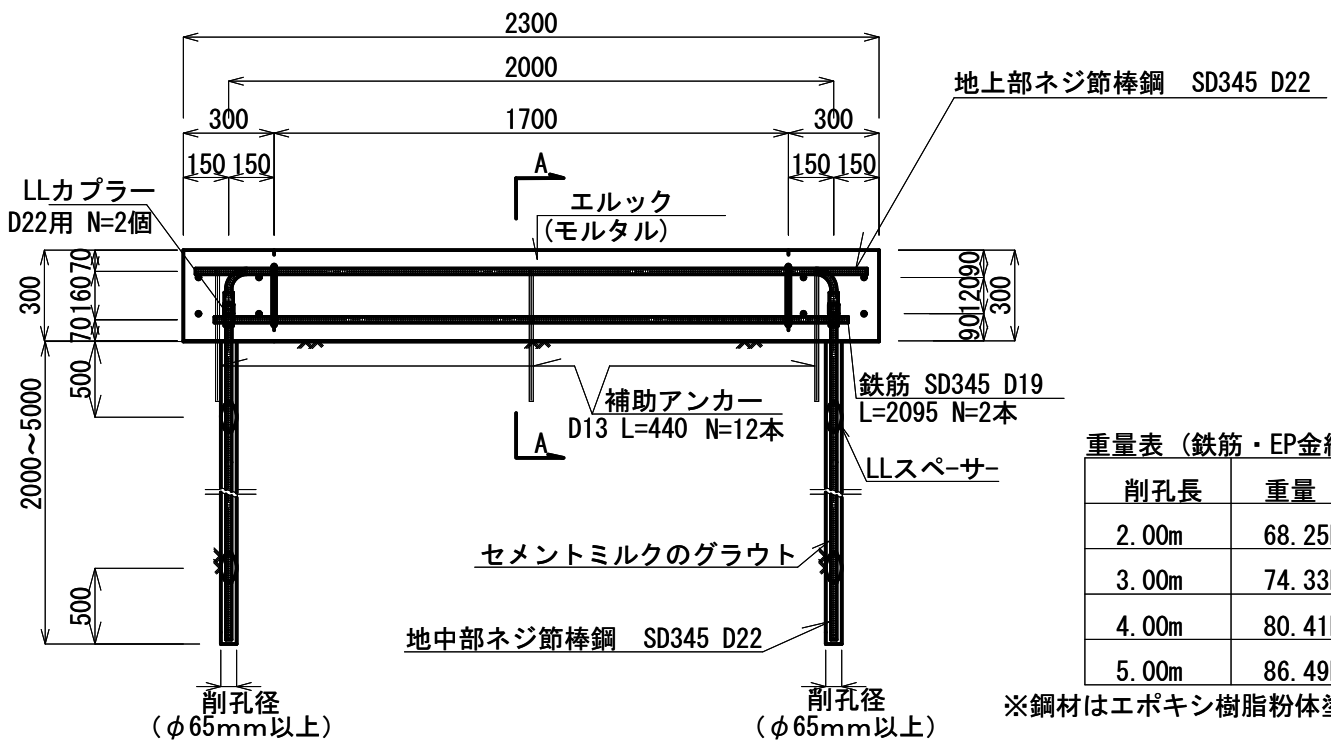
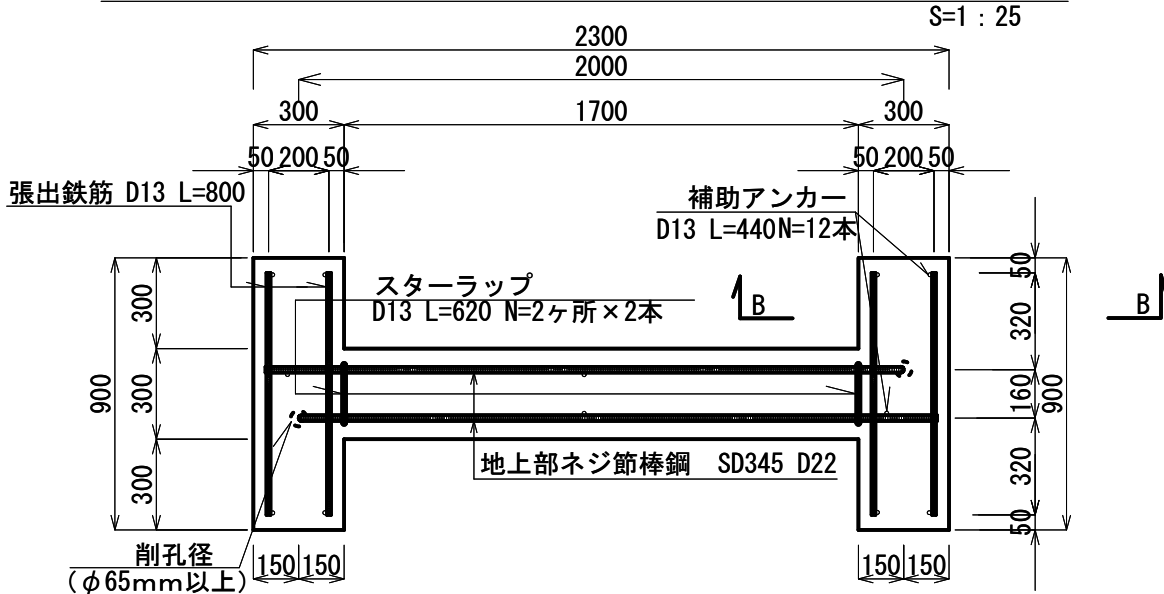


B-B 断面図

S=1:10



H20D型補強土工詳細図



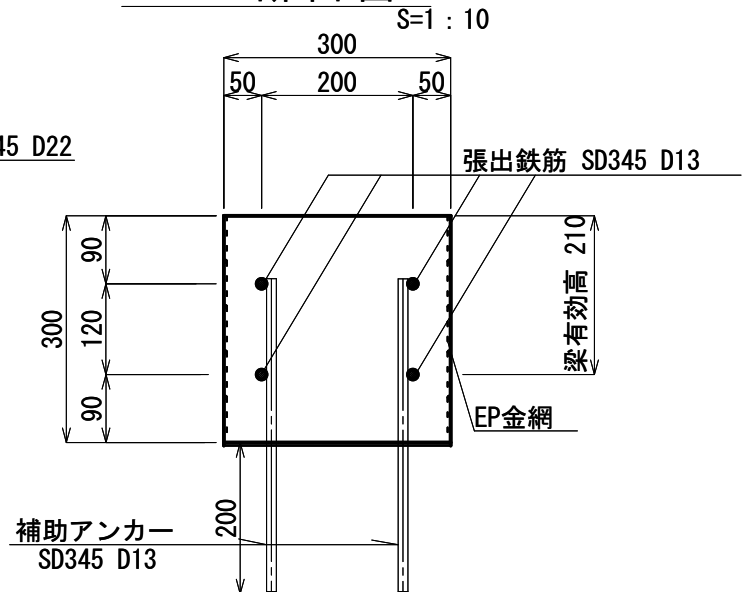
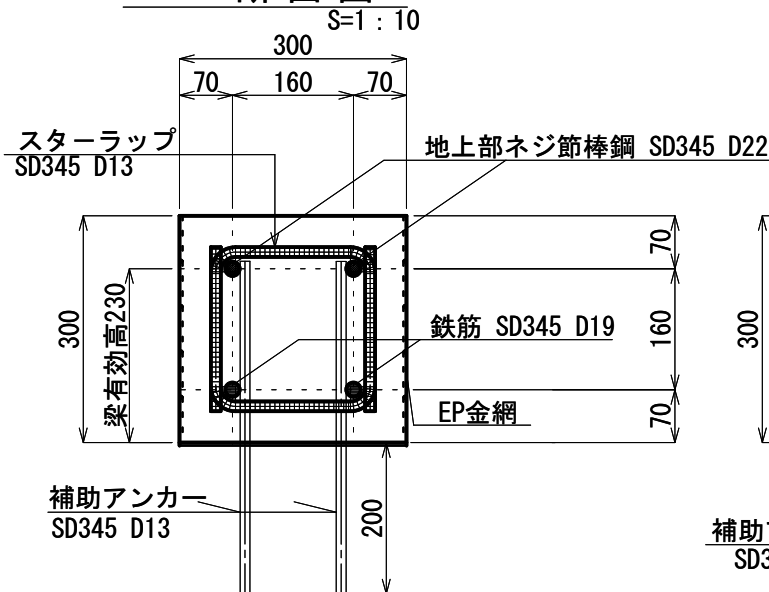
重量表 (鉄筋・EP金網)

削孔長	重量
2.00m	68.25kg
3.00m	74.33kg
4.00m	80.41kg
5.00m	86.49kg

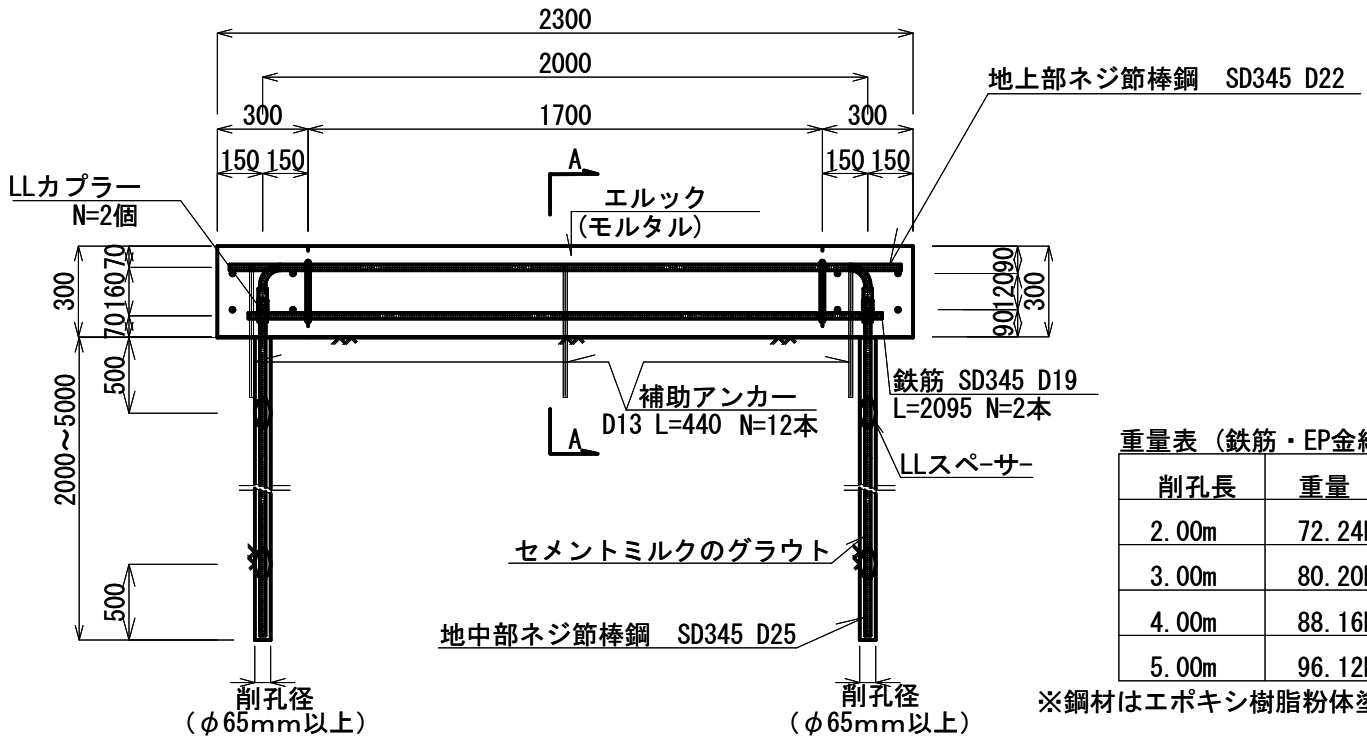
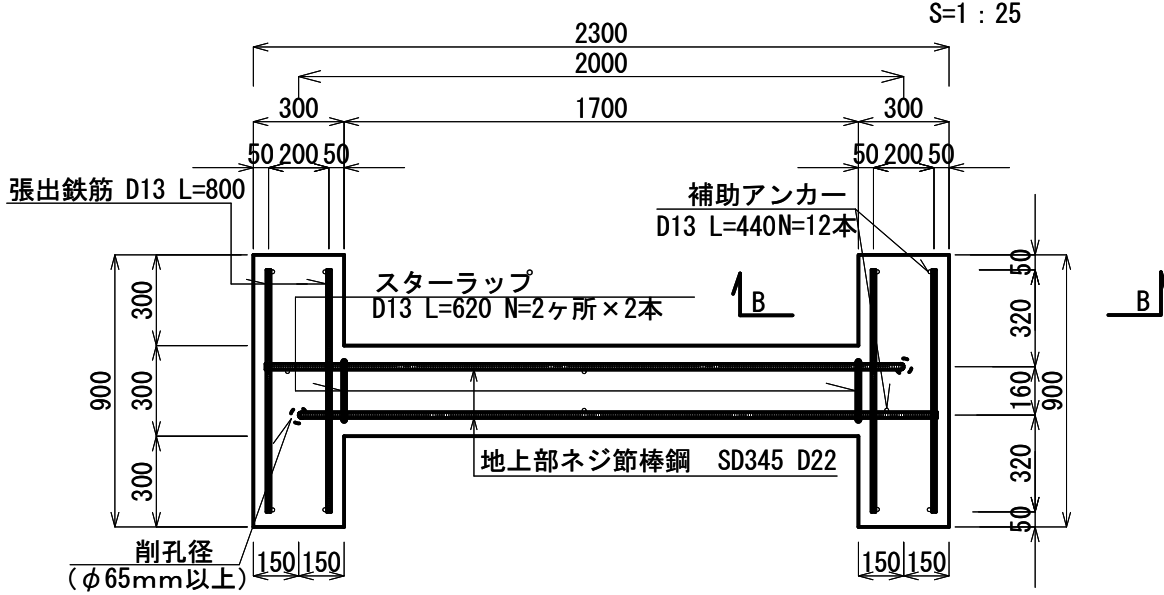
※鋼材はエポキシ樹脂粉体塗装品

A-A 断面図

B-B 断面図



H20E型補強土工詳細図



重量表 (鉄筋・EP金網)

削孔長	重量
2.00m	72.24kg
3.00m	80.20kg
4.00m	88.16kg
5.00m	96.12kg

※鋼材はエポキシ樹脂粉体塗装品

A-A 断面図

B-B 断面図

