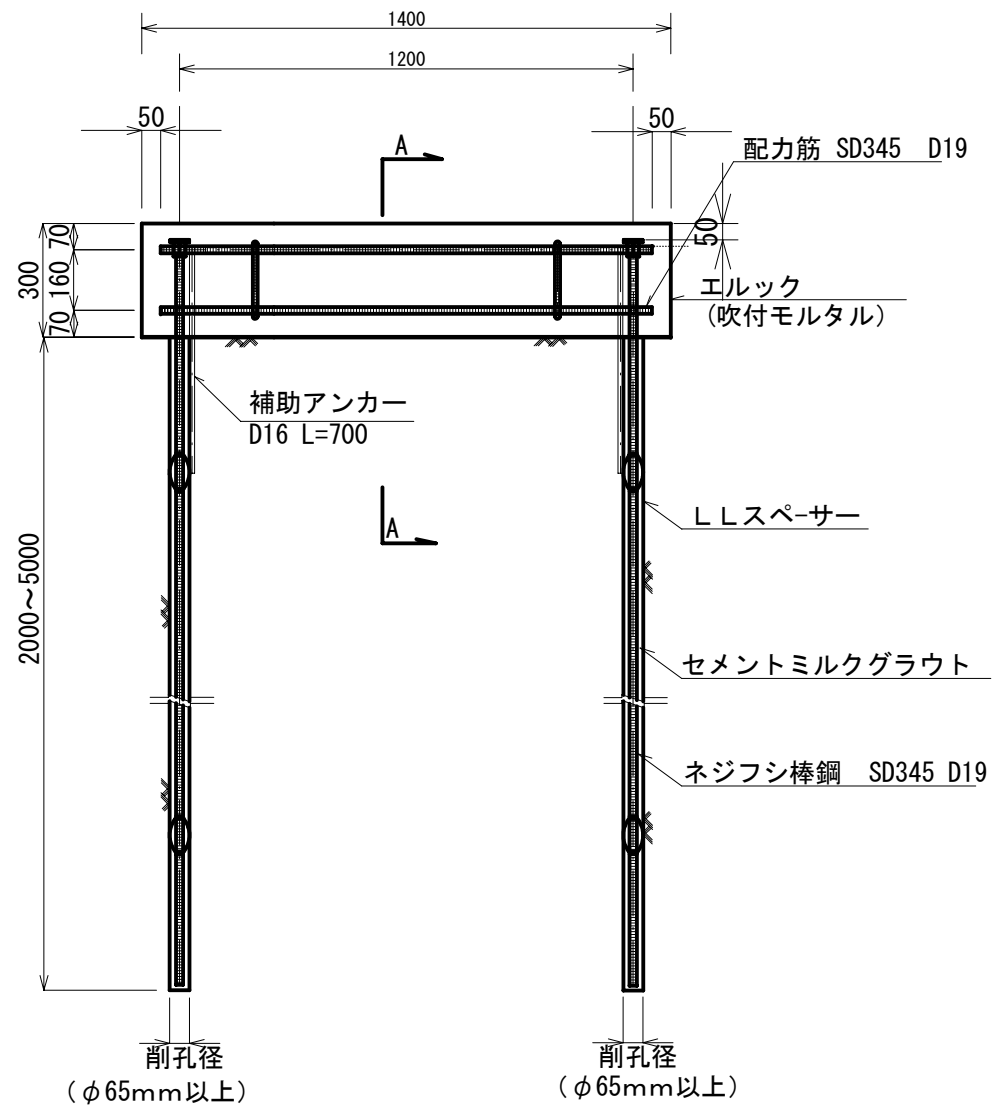
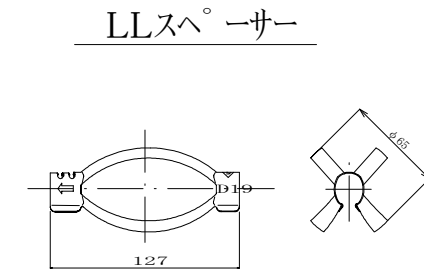
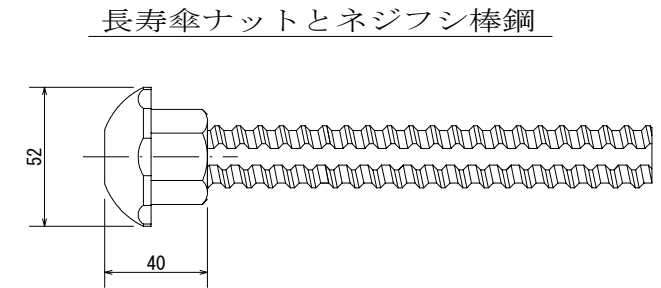
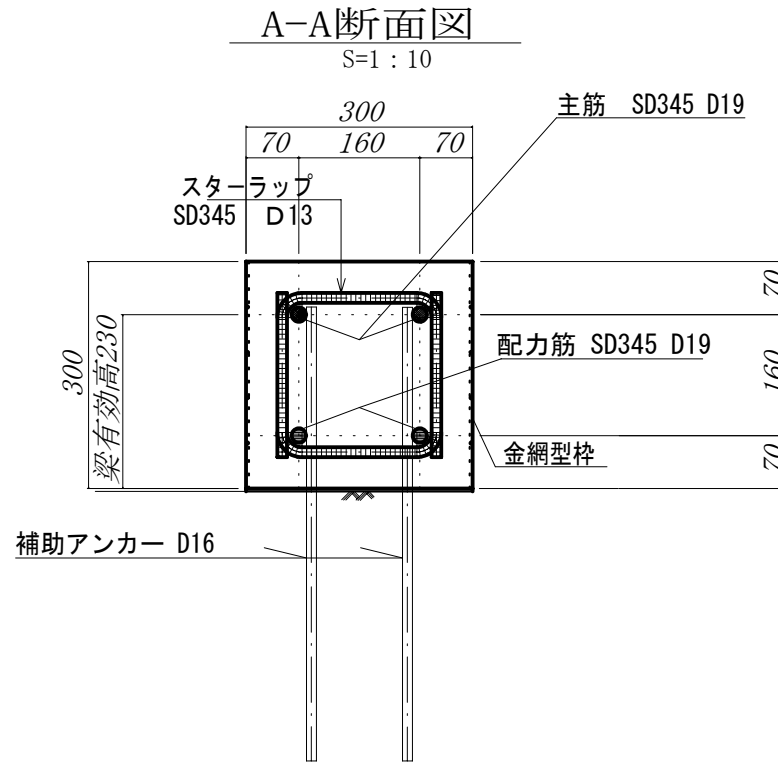
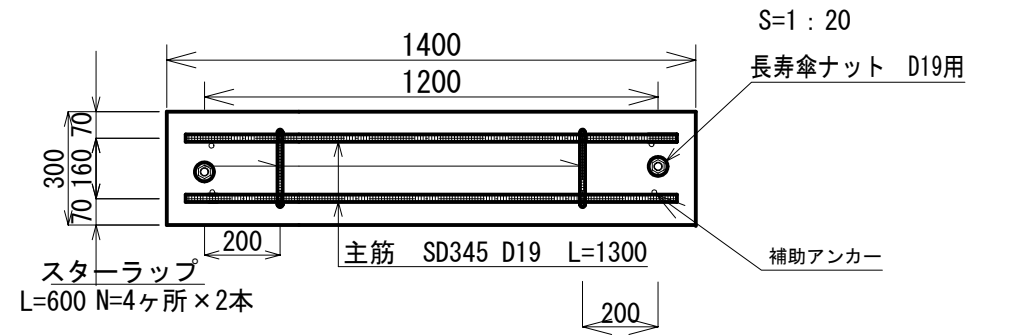


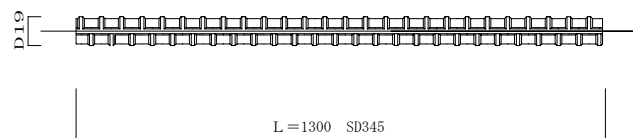
L12C PN型 LL補強土工詳細図



| L12C pn 型の資材 | | 1基当たり |
|--------------------------------|-------------|-------|
| 名称 | | 数量 |
| 補強材 SD345 D19 L=削孔径+250mm | エポキシ樹脂粉体塗装品 | 2本 |
| 主筋 D19 S D345異形棒鋼 2本 L=1300mm | エポキシ樹脂粉体塗装品 | 2本 |
| 長寿傘ナットD19用 2個 | PVB樹脂粉体塗装品 | 2個 |
| 配力筋 SD345 D19異形棒鋼 2本 L=1300mm | エポキシ樹脂粉体塗装品 | 2本 |
| スターラップ S D295 D13 2個×4組 | エポキシ樹脂粉体塗装品 | 8個 |
| 補助アンカー 4本 D16 70cm | エポキシ樹脂粉体塗装品 | 4本 |
| 金網型枠 エポキシ樹脂塗装品 | エポキシ樹脂粉体塗装品 | 1個 |
| スペーサー φ65mm用 4個(補強材 3.5m未満の場合) | エポキシ樹脂粉体塗装品 | 4個 |
| モルタル吹付枠300×300 L=1.4m | | 1.4m |

補助アンカー

鉄筋



スターラップ

