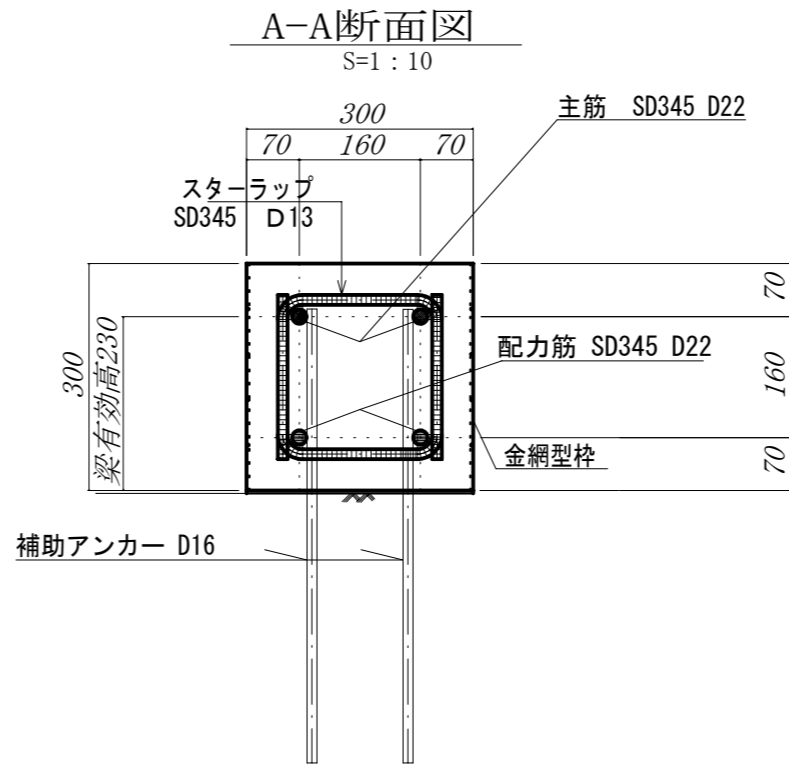
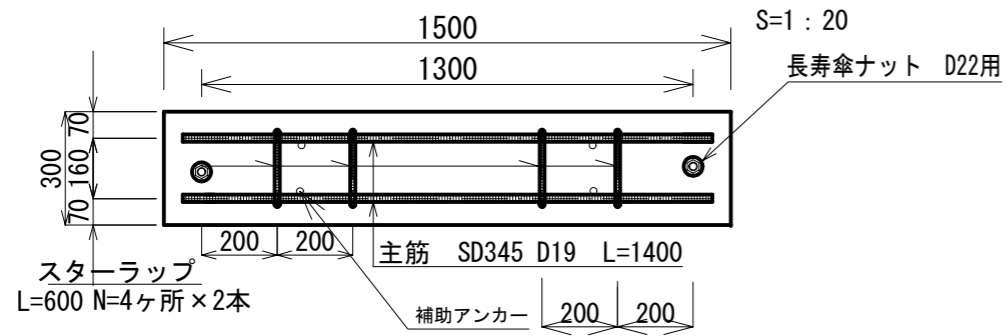
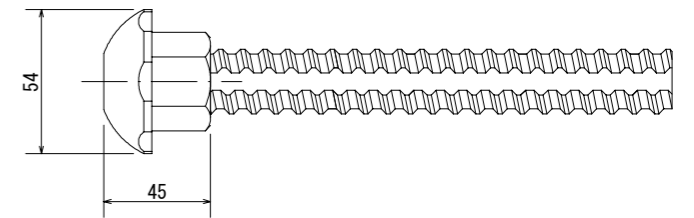


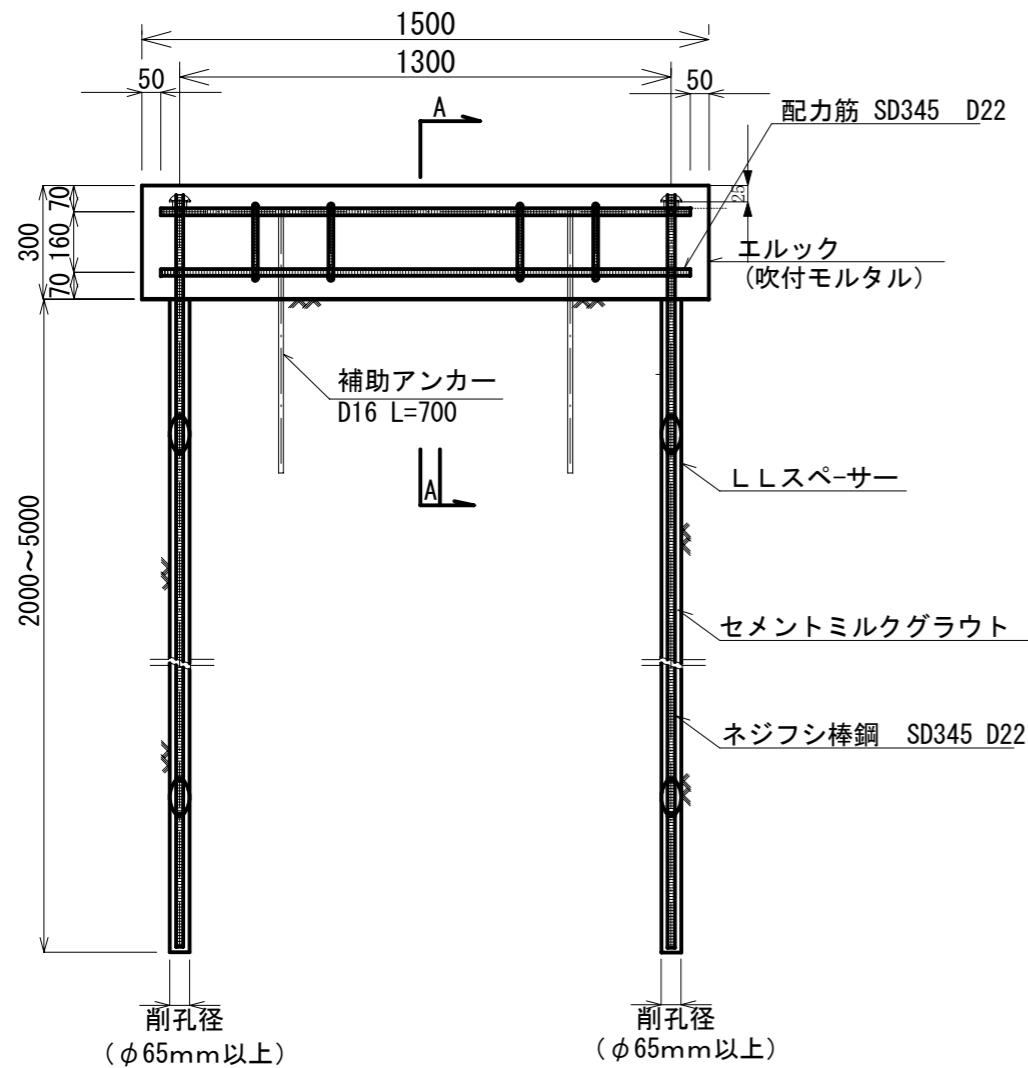
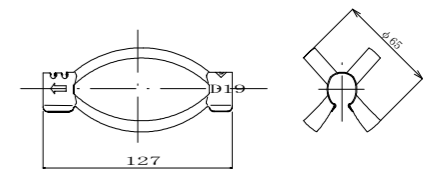
# L13D PN型 LL補強土工詳細図



傘ナットとネジフシ棒鋼



LLスペーサー

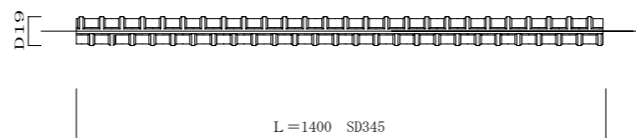


L13D pn 型の資材		1基当たり
名称		数量
補強材 SD345 D22 L=削孔径+275mm	エポキシ樹脂紛体塗装品	2本
主筋 D22 S D345異形棒鋼 2本 L=1400 mm	エポキシ樹脂紛体塗装品	2本
長寿傘ナットD22用 2個	PVB樹脂粉体塗装品	2個
配力筋 SD345 D22異形棒鋼 2本 L=1400 mm	エポキシ樹脂紛体塗装品	2本
スターラップ S D295 D13 2個×4組	エポキシ樹脂紛体塗装品	8個
補助アンカー 4本 D16 70 cm	エポキシ樹脂紛体塗装品	4本
金網型枠 エポキシ樹脂塗装品	エポキシ樹脂紛体塗装品	1個
スペーサー φ65 mm 用 4個(補強材 3.5 m未満の場合)	エポキシ樹脂紛体塗装品	4個
モルタル吹付枠300×300 L=1.5 m		1.5 m

補助アンカー



鉄筋



スターラップ

